

Soffione a pioggia con fissaggio a muro 300 mm - Platinato

IMO

28 679 670



- sporgenza 450 mm
- Soffione a pioggia Ø 300 mm
- PURE RAIN, portata max 14 l/min (a 3 bar)
- Funzione a partire da: 10 l/min
- rosetta 65 x 65 mm
- ingresso 1/2"
- con sistema anticalcare
- con funzione neutra

	Platinato	28 679 670-08
	Cromato	28 679 670-00
	Platinato spazzolato	28 679 670-06
	Ottone spazzolato (Oro 23k)	28 679 670-28
	Nero opaco	28 679 670-33
	Cromo spazzolato	28 679 670-93
	Dark Platinum spazzolato	28 679 670-99

Prodotti complementari

raccordo angolare ad incasso - 35 085 970 90



- Profondità d'incasso max. 163 mm
- profondità d'incasso min. 90 mm

28 679 670

mm [inches]

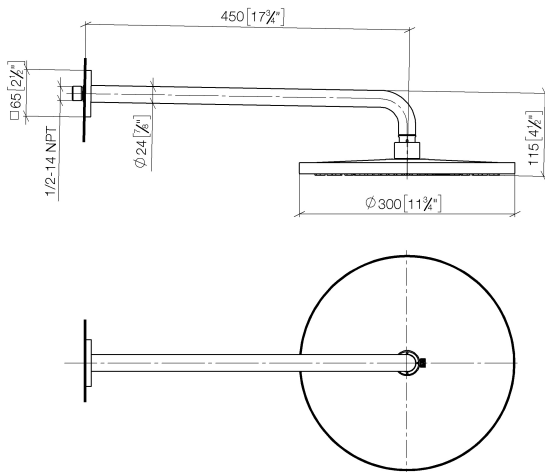
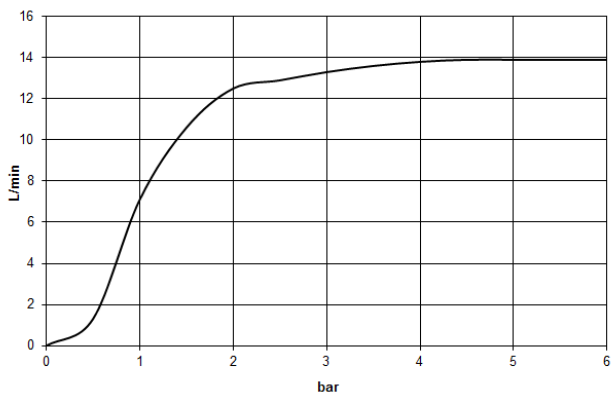


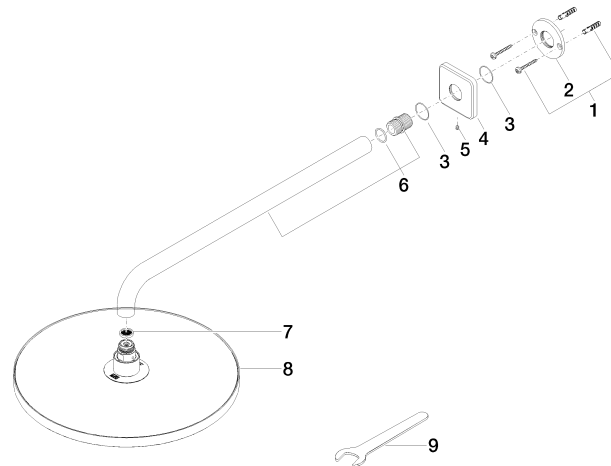
Diagramma di portata



Certificati

WRAS_2212012. LGA_29235.

28 679 670



Elenco delle parti di ricambio

N.	Codice articolo	Denominazione	Quantità necessaria	Tempo di produzione
1	04 30 31 032 00 90	set di fissaggio	1	2
2	09 17 20 120 90	sostegno	1	2
3	09 14 10 150 90	guarnizione	2	2
4	09 27 67 015-08	rosetta	1	40
5	90 31 11 038 00 90	perno	1	2
6	90 11 03 070 00-08	tubo	1	40
7	09 23 01 075 90	inserto	1	2
8	04 12 05 091 00-08	doccia	1	40
9	90 30 09 069 00 90	chiave	1	2